

---

# RCMB131-02

Allstromsensitives Differenzstrom-Überwachungsmodul  
zur Messung von Gleich- und Wechselströmen bis  $\pm 100$  mA



# RCMB131-02

## Allstromsensitives Differenzstrom-Überwachungsmodul zur Messung von Gleich- und Wechselströmen bis $\pm 100$ mA



### Gerätemerkmale

- Allstromsensitive Ableit- und Fehlerstromüberwachung zur vorbeugenden Instandhaltung
- Geeignet zur Leiterplattenmontage
- Hohe Auflösung zur Realisierung der Geräteableitstrom-Überwachung
- Messsignalausgabe über PWM-Ausgang
- Frequenzbereich DC...2 kHz
- Kompakte Bauform zur Überwachung von Nennlasten bis  $I_n = 32$  A
- Geringe Laststromempfindlichkeit durch vollgeschirmten Messstromwandler
- Kontinuierliche Anschlussüberwachung des Messstromwandlers
- Integrierte Testfunktion
- Versorgungsspannung DC 12...24 V

### Produktbeschreibung

Das allstromsensitive Differenzstrom-Überwachungsmodul überwacht elektrisch geerdete Stromversorgungen bis 300 V und angeschlossene Verbraucher bis zu Nennströmen von 32 A auf Ableit- und Fehlerströme. Das Modul ist für den Einbau in Verteilungseinrichtungen wie PDUs (Power Distribution Units), Abgangskästen oder Mehrfachsteckdosen konzipiert und wird mit DC 12...24 V versorgt.

### Applikationen

Das RCMB131-02 ist für den Einbau in PDUs und Abgangskästen konzipiert. Das Modul gibt über einen PWM-Ausgang den RMS-Wert des Differenzstroms aus, der von einer übergeordneten Schaltung ausgelesen und ausgewertet wird.

### Funktionsbeschreibung

Das RCMB131-02 dient der Messung von Differenzströmen und der Ausgabe der Werte über den PWM-Ausgang. Die Messung des Differenzstromes erfolgt allstromsensitiv. Dabei wird der Effektivwert (RMS) aus der im Differenzstrom enthaltenen DC-Komponente sowie der unter 2000 Hz liegenden Wechselstromkomponente gebildet. Das Modul gibt den ermittelten Effektivwert des Differenzstroms am PWM-Ausgang aus. Das RCMB131-02 überprüft kontinuierlich die Versorgungsspannung und den Anschluss des internen Messstromwandlers. Der vorhandene Schaltausgang S1 schaltet bei Überschreitung des eingestellten Ansprechwertes oder einem Funktionsfehler in den Alarmzustand. ERR schaltet bei einem internen Fehler.

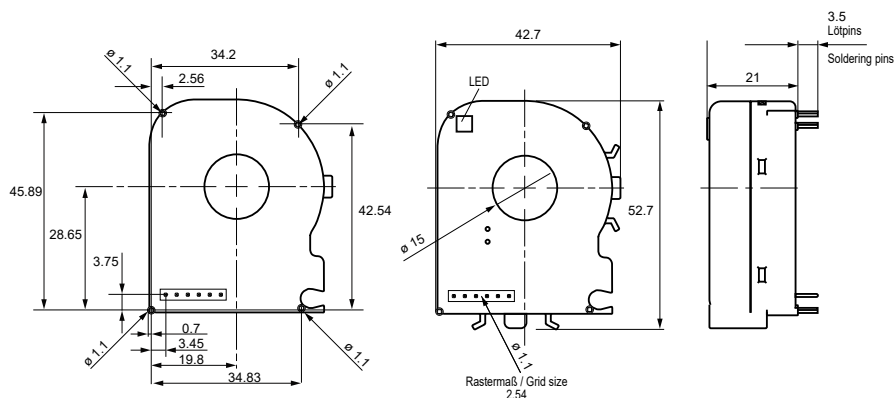
**i** Beim Schalten von ERR wird gleichzeitig auch S1 (DC) geschaltet.

### Bestellangaben

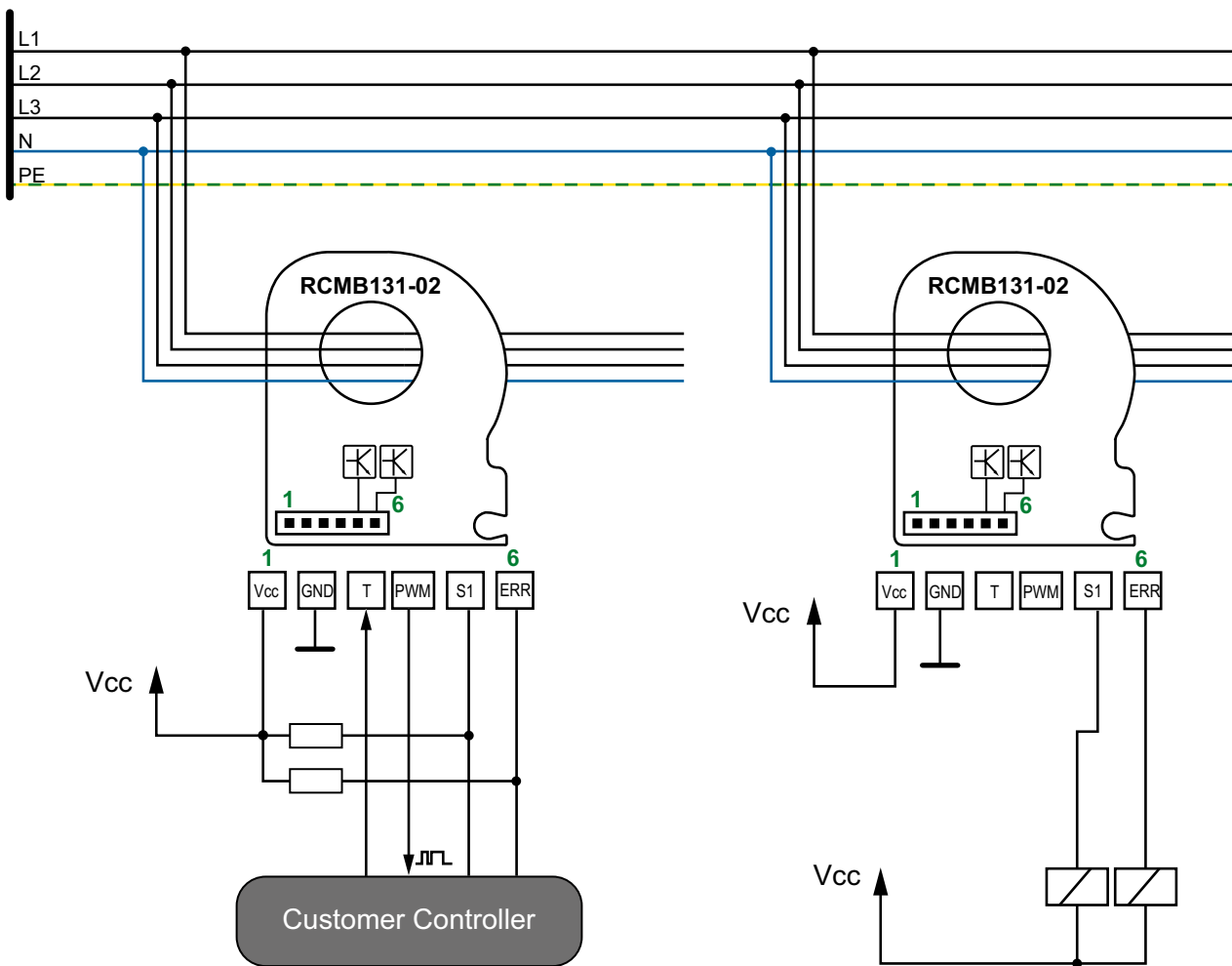
Typ	Messbereich	Versorgungsspannung $U_s$	Art.-Nr.
RCMB131-02	0...100 mA (RMS)	DC 12...24 V	B94042132

### Maßbild

Maßangaben in mm

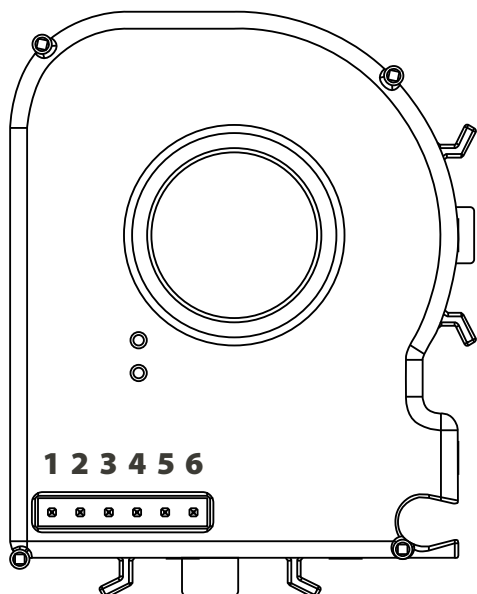


**Anschlussbeispiel**



⚠ Die maximale Leitungslänge muss auf  $\leq 10$  m begrenzt werden.

**Steckerbelegung**



Pin	Name	Beschreibung
1	Vcc	Spannungsversorgung (DC 12...24 V)
2	GND	Masse
3	T	Test
4	PWM	Messwertausgang (RMS 100 mA = 100 %)
5	S1	Schaltausgang 1 (DC 6 mA, Open Collector)
6	ERR	Schaltausgang Error (Open Collector)

## Technische Daten

### Isolationskoordination nach IEC 60664-1

Primärkreis	überwachte Primärleiter
Sekundärkreis	Anschlüsse Vcc, GND, T, PWM, S1, ERR
Alle folgenden Angaben gelten für die Isolation zwischen Primär- und Sekundärkreis	
Bemessungsspannung	300 V
Überspannungskategorie	III
Bemessungs-Stoßspannung	4 kV
Einsatzhöhe	bis 3000 m über NN
Bemessung-Isolationsspannung	320 V
Verschmutzungsgrad	2
Sichere Trennung (verstärkte Isolierung)	zwischen Primärkreis und Sekundärkreis
Spannungsprüfung nach IEC 61010-1	AC 2,2 kV

### Spannungsversorgung

Versorgungsspannung $U_s$	DC 12...24 V
Arbeitsbereich der Versorgungsspannung	$\pm 20\%$
Ripple	100 mV
Leistungsaufnahme	$< 0,75$ W

### Messkreis

Innendurchmesser Primärleiteröffnung	15 mm
Messwertauswertung	DC, RMS
Charakteristik nach IEC 60755	allstromsensitiv Typ B
Ansprechwert $I_{\Delta n1}$	DC 6 mA
Ansprechtoleranz $I_{\Delta n1}$	$0,7 \dots 1,0 \times I_{\Delta n1}$
Messbereich	AC/DC $\pm 300$ mA
Auflösung	$< 0,2$ mA
Frequenzbereich	DC...2 kHz
Messzeit	180 ms

### Betriebsmessabweichung

DC...500 Hz	$\pm(5\% + 0,5 \text{ mA})$
501...1000 Hz	$\pm(15\% + 0,5 \text{ mA})$
1001...2000 Hz	$\pm(50\% + 0,5 \text{ mA})$

### Zeitverhalten

Anspruchzeit $t_{ae}$ (Relais-Schaltzeit von 10 ms berücksichtigt)	
bei $1 \times I_{\Delta n}$	$\leq 290$ ms
bei $2 \times I_{\Delta n}$	$\leq 140$ ms
bei $5 \times I_{\Delta n}$	$\leq 30$ ms
Wiederbereitstellungszeit $t_b$	$\leq 2$ s

### Störgrößen

Laststrom $I_n$	32 A
-----------------	------

### Anschluss

Max. Leitungslänge	$\leq 10$ m
--------------------	-------------

### Ausgänge

Schaltausgänge S1, ERR	Open Collector, nicht kurzschlussfest
Schaltvermögen	40 V / 50 mA
Hysterese	$\leq 30\%$
PWM	PWM-Signal, Push pull
Innenwiderstand PWM-Signal	4,7 k $\Omega$
Spannung HIGH-Pegel	3,1...3,6 V
Spannung LOW-Pegel	0...0,6 V
Frequenz PWM-Signal	8 kHz
Spezifizierung des PWM-Signals	$(0 \dots 100)\% = (0 \dots 100)$ mA
Ausgangswiderstand	nicht kurzschlussfest

### Ansprechwertzuordnung

$I_{\Delta n1}$ (DC)	S1
interner Fehler	ERR

### Umwelt/EMV

EMV	DIN EN IEC 62020-1:2021-10 (IEC 62020-1:2020-04 Ed. 1.0), soweit anwendbar
Umgebungstemperatur (inkl. durchgeführte Primärleiter)	-25...+70 °C

### Klimaklassen nach IEC 60721 (bezogen auf Temperatur und rel. Feuchtigkeit):

Ortsfester Einsatz (IEC 60721-3-3)	3K22
Transport (IEC 60721-3-2)	2K11
Langzeitlagerung (IEC 60721-3-1)	1K22

### Mechanische Beanspruchung nach IEC 60721

Ortsfester Einsatz (IEC 60721-3-3)	3M11
Transport (IEC 60721-3-2)	2M4
Langzeitlagerung (IEC 60721-3-1)	1M12

### Sonstiges

Betriebsart	Dauerbetrieb
Einbaulage	beliebig
Schutzart	IP 30
Entflammbarkeitsklasse	UL94 V-0
Lebensdauer bei 40 °C	10 Jahre
Software	D0604
Dokumentationsnummer	D00354

\* = Werkseinstellung



Bender GmbH & Co. KG

Londorfer Straße 65  
35305 Grünberg  
Germany

Tel.: +49 6401 807-0  
info@bender.de  
www.bender.de



© Bender GmbH & Co. KG, Germany  
Änderungen vorbehalten!  
Die angegebenen Normen berücksichtigen  
die bis zum 05.2024 gültige Ausgabe, sofern  
nicht anders angegeben.