

## ISOMETER® isoNAV685-D

Vigilante de aislamiento para sistemas de tensión alterna IT  
con rectificadores y convertidores conectados galvánicamente



# ISOMETER® isoNAV685-D

Vigilante de aislamiento para sistemas de tensión alterna IT con rectificadores y convertidores conectados galvánicamente



ISOMETER® isoNAV685-D

## Características del equipo

- ISOMETER® para sistemas IT de tensión alterna con rectificadores o convertidores conectados galvánicamente y para sistemas IT de tensión continua (IT = redes aisladas de tierra)
- Adaptación automática a la capacidad de derivación de red
- Combinación de **AMP<sup>Plus</sup>** y otros procedimientos de medida dependientes del perfil seleccionado
- Un valor de respuesta ajustable para la vigilancia del aislamiento con un rango de 1 kΩ...10 MΩ (configuración de fábrica = 5 kΩ) y un valor de respuesta para la tensión de desplazamiento DC de 150 V
- Pantalla gráfica LCD de alta resolución para una lectura y registro fácil del estado del aparato
- Vigilancia de la conexión (de los conductores de medida)
- Auto-test automático
- Representación gráfica del curso del aislamiento a lo largo del tiempo (isoGraph)
- Memoria de eventos con reloj de tiempo real (buffer de 3 días) para memorización de 1023 mensajes de alarma con fecha y hora
- Salida analógica 0(4)...20 mA, 0...400 μA, 0...10 V, 2...10 V (con separación galvánica), análogamente al valor de aislamiento medido de la red
- Entradas y salidas digitales libremente programables
- Ajustes a través de Internet o Intranet (servidor web/opción: COMTRAXX® Gateway)
- Diagnóstico remoto desde cualquier parte del mundo a través de Internet (sólo a través del servicio técnico de Bender)
- BCOM, Modbus TCP y servidor web

## Descripción del producto

El ISOMETER® isoNAV685-D es un vigilante del aislamiento de sistemas IT según IEC 61557-8. Se puede utilizar en sistemas 3(N)AC con frecuencia nominal de 60 Hz.

## Aplicación

- Circuitos de corriente principales AC/DC con componentes de corriente continua conectados directamente como convertidores de corriente, rectificadores, accionamientos regulados
- Instalaciones con fuentes de red conmutadas
- Instalaciones con convertidor de frecuencia

## Funcionamiento

El vigilante de aislamiento ISOMETER® isoNAV685-D vigila continuamente la resistencia de aislamiento de un sistema IT durante su funcionamiento, y emite en 150 ms una advertencia, en cuanto no se alcanza el ajustado de aislamiento y se supera el valor ajustado de la tensión de desplazamiento DC. Gracias a estas características, el ISOMETER® puede, por ejemplo, activar una rápida desconexión de la instalación.

Para realizar la medida, el vigilante se conecta entre el sistema IT (red aislada de tierra) y el conductor de protección (PE), superponiendo a la red una corriente de medida en el rango de μA, que es registrada y evaluada por un microcontrolador. El tiempo de registro de los valores de medida depende de los perfiles de medida elegidos, de la capacidad de derivación de la red, de la resistencia de aislamiento, así como de eventuales interferencias existentes en la red.

El ajuste de los valores de respuesta y de cualquier otro parámetro se realiza a través del asistente para la puesta en servicio, así como a través de los diferentes menús de ajuste con ayuda de los botones del equipo y la pantalla gráfica LCD de alta resolución. Los ajustes seleccionados se archivan en una memoria permanente a prueba de fallos. Para los menús de ajuste, así como los mensajes en la pantalla se pueden escoger distintos idiomas.

El vigilante dispone de un reloj con el que se pueden registrar mensajes de error y eventos en una memoria incluyendo la fecha y la hora. Mediante una contraseña es posible proteger los ajustes realizados contra modificaciones no autorizadas. Para un funcionamiento correcto de la vigilancia de conexión, el aparato requiere de la configuración del formato de red 3AC y el conexionado indicado de las bornas de conexión L1/+, L2, L3/- correspondientes.

El vigilante de aislamiento iso685 es capaz de realizar una correcta medida de aislamiento en todos los sistemas IT habituales (redes aisladas de tierra). A través de las distintas aplicaciones, tipos de red, condiciones de operación, uso de accionamientos regulados, altas capacidades de derivación de red, etc. se imponen distintos requisitos de la tecnología de medida para garantizar un tiempo y una desviación de respuesta óptima. Por ello se pueden seleccionar distintos perfiles de medida con los que se puede realizar una adecuada adaptación del equipo.

Si un valor de respuesta ajustado para alarma 1 y/o alarma 2 cae por debajo del punto de ajuste, los relés de alarma correspondientes conmutan, los LEDs de la alarma 1 o 2, según corresponda, se iluminan y la pantalla LC muestra el valor de medida (en fallos de aislamiento del sistema DC se muestra adicionalmente la tendencia de los conductores defectuosos L+/L-. Si la memoria de fallos está activa, se memoriza el fallo. Al presionar el botón RESET se puede anular un aviso de fallo de aislamiento, partiendo de que la resistencia de aislamiento en ese momento esté en el momento de la anulación al menos un 25% por encima del valor de respuesta real. Como información adicional se muestra en la pantalla la calidad de la señal de medida, así como el momento de la actualización del valor de medida en un gráfico de barras. Una mala calidad de la señal (1-2 barras) puede indicar un perfil de medida erróneo.

**Interfaces**

- Protocolo de comunicación Modbus TCP
- BCOM para la comunicación de equipos Bender a través de Ethernet
- BS-Bus para la comunicación de equipos Bender (RS-485)
- Servidor web integrado para la lectura de valores de medida y parametrización

**Técnica de medida**

**AMPPlus** La serie isoNAV685 trabaja con el procedimiento de medida patentado **AMPPlus**. De esta manera se garantiza una vigilancia precisa de modernos sistemas de alimentación de corriente, incluso con amplios componentes de corriente continua conectados directamente y altas capacidades de derivación de red.

**Normas**

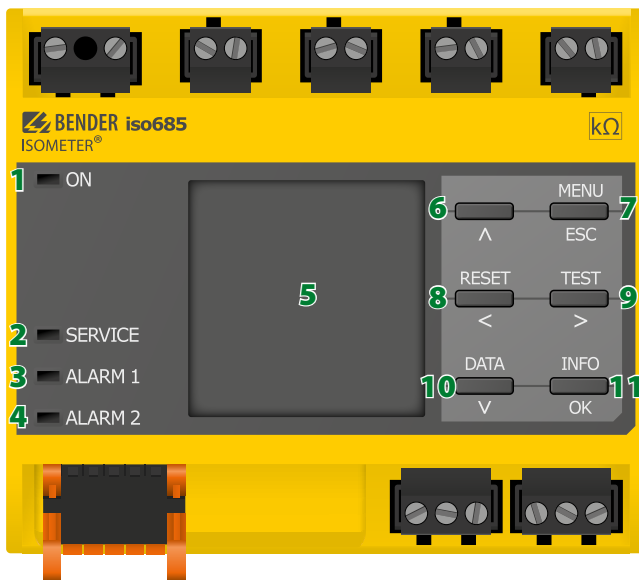
La serie ISOMETER® isoNAV685 cumple con la norma:

- DIN EN 61557-8 (VDE 0413-8):2015-12
- IEC 61557-8:2014-12
- IEC 61557-8:2014/COR1:2016
- DIN EN 61557-8 Ber 1 (VDE 0413-8 Ber 1):2016-12

**Homologaciones**

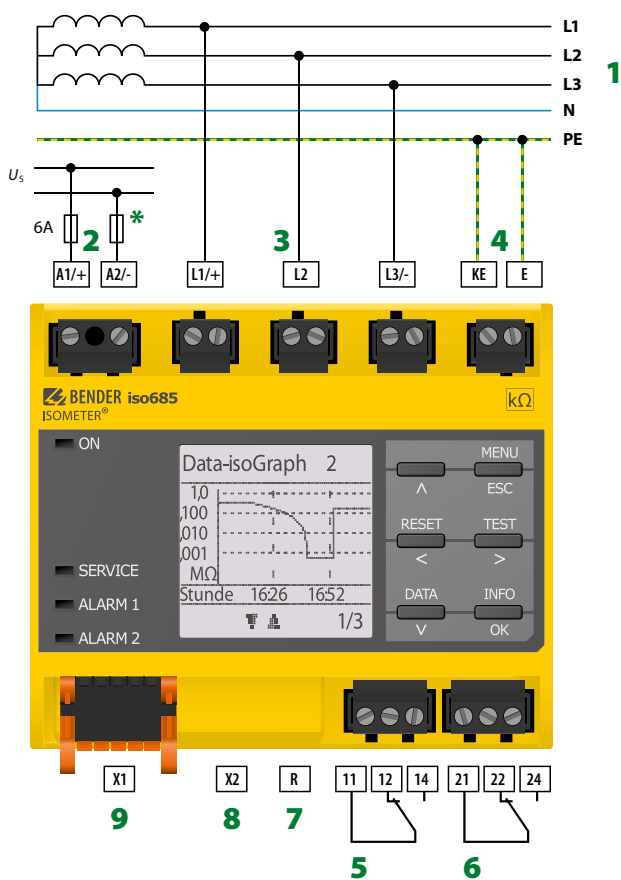


**Elementos de control**



- 1 - ON El LED "ON" se ilumina cuando el equipo está conectado.
- 2 - SERVICE El LED "Service" se ilumina cuando, o bien se produce un fallo en el equipo o un fallo de conexión o cuando el equipo está en mantenimiento.
- 3 - ALARMA 1 El LED "ALARMA 1" se ilumina, cuando la resistencia de aislamiento del sistema IT desciende por debajo del valor de respuesta ajustado  $R_{an1}$ .
- 4 - ALARMA 2 El LED "ALARMA 2" se ilumina, cuando la resistencia de aislamiento del sistema IT desciende por debajo del valor de respuesta ajustado  $R_{an2}$  y el voltaje de compensación de DC excede el valor de respuesta.
- 5 - Pantalla La pantalla del equipo muestra informaciones sobre el equipo y las medidas.
- 6 -  $\wedge$  Navega en una lista hacia arriba e incrementa el valor.
- 7 - MENU Arranca menú del equipo.  
ESC Interrumpe el proceso actual o navega en el menú del equipo un paso atrás.
- 8 - RESET Resetea los avisos.  
< Navega hacia atrás (al paso anterior) o selecciona parámetros.
- 9 - TEST Ejecuta el autodiagnóstico del equipo.  
> Navega hacia adelante (p.ej.: al siguiente paso) o selecciona parámetros.
- 10 - DATA Muestra valores y datos.  
v Navega en una lista hacia abajo o reduce un paso.
- 11 - INFO Muestra información.  
OK Confirma una acción o selección.

## Esquema de conexiones



- 1 - Conexión a una red 3(N)AC
- 2 - Tensión de alimentación  $U_s$  (véase placa de características) a través de fusible de 6 A
- 3 - Conexión al sistema IT a ser vigilado (L1/+, L2, L3/-)
- 4 - Conexión separada KE, E a PE
- 5 - (K1) Relé de alarma 1, contactos conmutados disponibles
- 6 - (K2) Relé de alarma 2, contactos conmutados disponibles
- 7 - Resistencia R conectable para el cierre del bus RS-485
- 8 - Interface Ethernet
- 9 - Interface digital
- \* - F 6 A en sistemas > 690 V

**Nota**

Cuando están conectados los terminales L1/+ and L3/- al Sistema IT  $\leq 690$  V a vigilar, la protección del equipo contra cortocircuito se puede eliminar según DIN VDE 0100-430 si el cableado se lleva a cabo de forma que se eviten al máximo los cortocircuitos (se recomienda realizar una prueba de cortocircuito y de fallo a tierra).

Las conexiones L1/+, L2, L3/- al sistema a monitorizar se deben realizar de forma individual. No se deben conectar cargas entre los terminales, estas cargas pueden ocasionar corrientes peligrosas para la instalación y el personal.

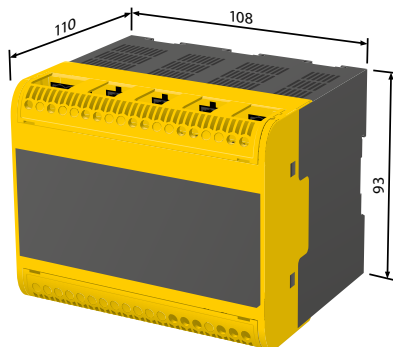
**Para aplicaciones UL:**

¡Sólo utilizar cables de cobre de 60/70 °C!

La tensión de alimentación en aplicaciones UL y CSA se ha de suministrar obligatoriamente a través de fusibles previos de 5A.

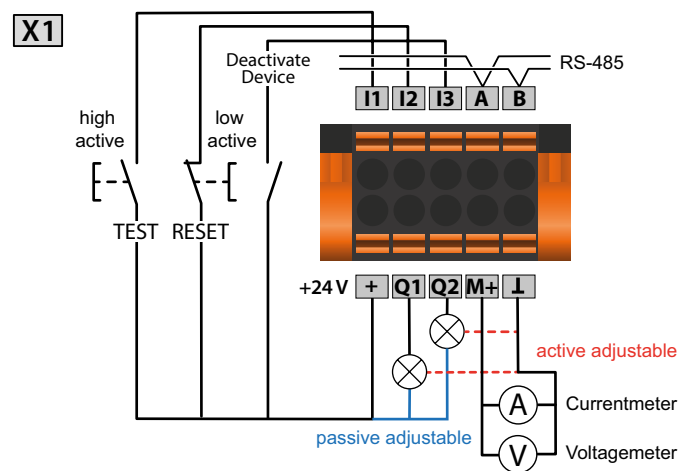
### Esquema de dimensiones

Dimensiones en mm



### Interfaz digital X1

Interface digital	Borna	Color
<p>X1</p>	I1	Entrada 1
	I2	Entrada 2
	I3	Entrada 3
	A	RS-485 A
	B	RS-485 B
	+	+24 V
	Q1	Salida 1
	Q2	Salida 2
	M	Salida analógica
	L	Masa



### Conexión a X1



Cuidado

**¡Peligro de daños materiales por conexión incorrecta!**

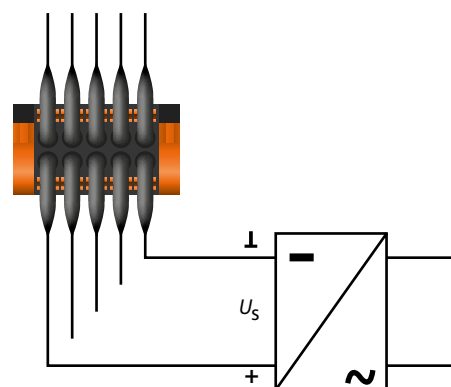
El aparato puede resultar dañado, si es conectado a la tensión de alimentación simultáneamente a través del conector X1 y a través de A1/+, A2/-. No conecte el aparato simultáneamente a través de X1 y A1/+, A2/- a distintas tensiones de alimentación.



Cuidado

**¡Peligro de daños materiales por tensión nominal incorrecta!**

Si el aparato es alimentado a través del conector X1, la tensión nominal debe ser de 24 V industriales, ya que en caso contrario el aparato podría sufrir daños. Conecte el aparato al conector X1 solamente con una tensión nominal de 24 V.



## Datos técnicos

### Coordinación de aislamiento según IEC 60664-1/IEC 60664-3

Definiciones:	
Circuito de medida (IC1)	(L1/+, L2, L3/-)
Circuito de alimentación (IC2)	A1, A2
Circuito de salida 1 (IC3)	11, 12, 14
Circuito de salida 2 (IC4)	21, 22, 24
Circuito de mando (IC5)	(E, KE), (X1, ETH, X3, X4)
Tensión nominal	1000 V
Categoría de sobretensión (OVC)	III
Tensión de choque de dimensionado:	
IC1/(IC2-5)	8 kV
IC2/(IC3-5)	4 kV
IC3/(IC4-5)	4 kV
IC4/IC5	4 kV
Tensión de aislamiento nominal:	
IC1/(IC2-5)	1000 V
IC2/(IC3-5)	250 V
IC3/(IC4-5)	250 V
IC4/IC5	250 V
Grado de suciedad exterior ( $U_n < 690$ V)	3
Grado de suciedad exterior ( $U_n > 690 < 1000$ V)	2
Separación segura (aislamiento reforzado) entre:	
IC1/(IC2-5)	Categoría de sobretensión III, 1000 V
IC2/(IC3-5)	Categoría de sobretensión III, 300 V
IC3/(IC4-5)	Categoría de sobretensión III, 300 V
IC4/IC5	Categoría de sobretensión III, 300 V
Prueba de tensión (prueba individual) según IEC 61010-1:	
IC2/(IC3-5)	AC 2,2 kV
IC3/(IC4-5)	AC 2,2 kV
IC4/IC5	AC 2,2 kV

### Tensión de alimentación

<b>Alimentación a través de A1/+, A2/-:</b>	
Margen de tensión de alimentación $U_s$	AC/DC 24...240 V
Tolerancia de $U_s$	-30...+15 %
Corriente de entrada máxima permitida de $U_s$	650 mA
Margen de frecuencia de $U_s$	DC, 50...400 Hz <sup>1)</sup>
Tolerancia del margen de frecuencia de $U_s$	-5...+15 %
Consumo de potencia típico 50/60 Hz	≤12 W/21 VA
Consumo de potencia típico 400 Hz	≤12 W/45 VA

### Alimentación a través de X1:

Tensión de alimentación $U_s$	DC 24 V
Tolerancia de $U_s$	DC -20...+25 %

### Sistema IT vigilado

Tensión nominal de red $U_n$	AC 0...690 V; DC 0...1000 V AC/DC 0...600 V (para aplicaciones UL)
Tolerancia de $U_n$	AC/DC +15 %
Margen de frecuencia de $U_n$	60 Hz

### Valores de respuesta

Valor de respuesta $R_{an1}$ (Alarma 1)	1 kΩ...10 MΩ
Valor de respuesta DC tensión de desplazamiento (Alarma 2) ( $U_{DC}$ )	20 V...1 kV
Desviación de respuesta (según IEC 61557-8)	depende del perfil, ±15 %, mín. ±1 kΩ
Histéresis	25 %, mín. 1 kΩ

### Comportamiento de tiempo

Tiempo de respuesta $t_{an}$ con tensión de desplazamiento DC > 1,1x $U_{DC}$ y Alarma 1	máx. 150 ms <sup>2)</sup>
Tiempo de respuesta $t_{an}$ a $R_T = 0,5 \times R_{an}$ ( $R_{an} = 10$ kΩ) y $C_e = 1$ μF según IEC 61557-8	depende del perfil, típ. 4 s (ver diagramas en el manual)
Retardo de arranque $T_{arranque}$	0...120 s (0 s)

### Circuito de medida

Tensión de medida $U_m$	±50 V
Corriente de medida $I_m$	≤ 403 μA
Resistencia interna $R_i, Z_i$	≥ 124 kΩ
Tensión ajena continua permitida $U_{fg}$	≤ 1200 V
Capacidad tolerada de derivación de red $C_e$	depende del perfil, 0...1000 μF

### Márgenes de medida

Margen de medida $f_n$	10...460 Hz
Tolerancia medida de $f_n$	±1 % ±0,1 Hz
Margen de tensión medida de $f_n$	AC 25...690 V
Margen de medida $U_n$	AC 25...690 V
Margen de tensión de medida de $U_n$	AC/DC > 10 V
Tolerancia medida de $U_n$	±5 % ±5 V
Margen de medida $C_e$	0...1000 μF
Tolerancia de medida de $C_e$	±10 % ±10 μF
Resistencia de aislamiento mín. medida de $C_e$	depende del perfil y del tipo de acoplamiento, típico > 10 kΩ

### Indicación

Visualización	Pantalla gráfica 127 x 127 píxeles, 40 x 40 mm <sup>3)</sup>
Margen de indicación del valor de medida	0,1 kΩ...20 MΩ
Desviación de medida de servicio (según IEC 61557-8)	±15 %, mind. ±1 kΩ

### LEDs

ON (LED de servicio)	verde
SERVICE	amarillo
ALARM 1	amarillo
ALARM 2	amarillo

### Entradas/salidas (interfaz X1)

Longitud del cable X1 (cable no apantallado)	≤ 10 m
Longitud del cable X1 (apantallado, pantalla conectada a tierra por un lado, se recomienda: J-Y(St)Y mín. 2x0,8)	≤ 100 m
Corriente de salida máx. por salida (para alimentación por X1/+X1.GND)	máx. 1 A
Corriente de salida máx. en total en X1 (para alimentación por A1/A2)	máx. 200 mA
Corriente de salida máx. en total en X1 (para alimentación por A1/A2 entre 16,8 V y 40 V)	$I_{LmaxX1} = 10 \text{ mA} + 7 \text{ mA/V} * U_s$ <sup>4)</sup> (no se admiten valores negativos para $I_{LmaxX1}$ )

### Entradas digitales (I1, I2, I3)

Número	3
Funcionamiento configurable	high-active, low-active
Funciones	apagado, test, reset, desactivar aparato, iniciar medida inicial
Tensión	Low DC -3...5 V, High DC 11...32 V
Toleranz Spannung	±10 %

### Salidas digitales (Q1, Q2)

Número	2
Modo de trabajo, ajustable	activo, pasivo
Funciones	Ninguna, Iso. alarma 1, fallo de aislamiento + tensión de desplazamiento DC, fallo de conexión, fallo de equipo, alarma conjunta, medición finalizada, aparato inactivo
Tensión	pasivo DC 0...32 V, activo DC 0/19,2...32 V

### Salida analógica (M+)

Número	1
Modo de trabajo	Lineal, centro de escala 28/120 kΩ
Funciones	Valor de aislamiento, desplazamiento DC
Corriente	0...20 mA (< 600 Ω), 4...20 mA (< 600 Ω), 0...400 μA (< 4 kΩ)
Tensión	0...10 V (>1 kΩ), 2...10 V (>1 kΩ)
Tolerancia en base al valor final de tensión/corriente	±20 %

**Datos técnicos (continuación)**
**Comunicación**
**Bus de campo:**

Interface/protocolo	Servidor web/Modbus TCP/BCOM
Tasa de datos	10/100 MBit/s, autodetect
Número máx. de consultas Modbus	< 100/s
Longitud de cable	≤ 100 m
Conexión	RJ45
Dirección IP	DHCP/manual 192.168.0.5
Máscara de red	255.255.255.0
Dirección BCOM	system-1-0
Función	Interface de comunicación

**Elementos de conmutación**

Elementos de conmutación	2 contactos conmutados
Funcionamiento	corriente de reposo (NC)* / corriente de trabajo (NA)
Contacto 11-12-14/21-22-24	Ninguna, Iso. alarma 1, fallo de aislamiento + tensión de desplazamiento DC, fallo de conexión, fallo de equipo, alarma general, medición finalizada, aparato inactivo
Duración de vida eléctrica	10.000 conmutaciones

**Clase de contactos según IEC 60947-5-1**

Categoría de uso	AC-13	AC-14	DC-12	DC-12	DC-12	DC-12
Tensión de servicio nominal	230 V	230 V	24 V	48 V	110 V	220 V
Corriente de servicio nominal	5 A	3 A	1 A	1 A	0,2 A	0,1 A
Tensión de aislamiento nominal ≤ 2000 m s.n.m.	250 V					
Tensión de aislamiento nominal ≤ 3000 m s.n.m.	160 V					
Cargabilidad de contacto mínima	1 mA con AC/DC ≥ 10 V					

**Medio ambiente/compatibilidad electromagnética**

EMC	IEC 61326-2-4 <sup>5)</sup>
-----	-----------------------------

**Temperaturas ambiente:**

Temperatura de trabajo	-25...+55 °C
Transporte	-40...+70 °C
Almacenaje	-40...+70 °C

**Clase climática según IEC 60721:**

Uso en lugar fijo (IEC 60721-3-3)	3K23 (sin condensación, sin congelación)
Transporte (IEC 60721-3-2)	2K11
Almacenaje (IEC 60721-3-1)	1K22

**Carga mecánica según IEC 60721:**

Uso en lugar fijo (IEC 60721-3-3)	3M11
Transporte (IEC 60721-3-2)	2M4
Almacenaje (IEC 60721-3-1)	1M12
Ámbito de uso	≤ 3000 m s.n.m.

**Conexión**

Tipo de conexión	Borna enchufable o de presión
------------------	-------------------------------

**Bornas de tornillo:**

Corriente nominal	≤ 10 A
Par de apriete	0,5...0,6 Nm (5...7 lb-in)
Tamaño de conductores	AWG 24-12
Longitud de aislamiento	7 mm
rígido/flexible	0,2...2,5 mm <sup>2</sup>
flexible con puntera crimpada con/sin puntera de plástico	0,25...2,5 mm <sup>2</sup>
Conductor multihilo rígido	0,2...1 mm <sup>2</sup>
Conductor multihilo flexible	0,2...1,5 mm <sup>2</sup>
Conductor multihilo flexible con puntera crimpada sin puntera de plástico	0,25...1 mm <sup>2</sup>
Conductor multihilo flexible con puntera crimpada TWIN con puntera de plástico	0,5...1,5 mm <sup>2</sup>

**Bornas de presión:**

Corriente nominal	≤ 10 A
Tamaño de conductores	AWG 24-12
Longitud de aislamiento	10 mm
rígido/flexible	0,2...2,5 mm <sup>2</sup>
flexible con puntera crimpada con/sin puntera de plástico	0,25...2,5 mm <sup>2</sup>
Conductor multihilo flexible con puntera crimpada TWIN con puntera de plástico	0,5...1,5 mm <sup>2</sup>

**Conector X1:**

Corriente nominal	≤ 8 A
Tamaño de conductores	AWG 24-16
Longitud de aislamiento	10 mm
rígido/flexible	0,2...1,5 mm <sup>2</sup>
flexible con puntera crimpada sin puntera de plástico	0,25...1,5 mm <sup>2</sup>
flexible con puntera crimpada con puntera de plástico	0,25...0,75 mm <sup>2</sup>

**Datos generales**

Modalidad de servicio	Servicio permanente
Posición de montaje	orientado según pantalla, rejillas de ventilación deben recibir aire de manera vertical <sup>6)</sup>
Clase de protección, estructuras internas	IP40
Clase de protección, bornas	IP20
Fijación rápida sobre carril de sujeción	IEC 60715
Fijación por tornillos	3 x M4 con clip de montaje
Material de la envolvente	Polycarbonato
Clase de inflamabilidad	V-0
Código ANSI	64
Dimensiones (An x Al x Pr)	108x93x110 mm
Número de documentación	D00177
Peso	≤ 390 g

<sup>1)</sup> Con una frecuencia > 200 Hz, la conexión de X1 debe ser protegida contra el contacto. Sólo deben conectarse aparatos instalados fijos con categoría de sobretensión mín. CAT2 (300 V).

<sup>2)</sup> La liberación rápida funciona sólo en sistemas IT con una frecuencia de red de 60 Hz.

<sup>3)</sup> La indicación fuera del margen de temperatura de -25...+55 °C está limitada.

<sup>4)</sup>  $U_s$  (VOLT) = Tensión de alimentación ISOMETER®.


<sup>5)</sup> Se trata de un dispositivo de clase A. Este dispositivo puede causar interferencias en el ámbito doméstico. En tal caso, se podrá exigir al usuario la aplicación de medidas adecuadas.

<sup>6)</sup> Recomendación: posición de montaje 0° (orientado a la pantalla, las rejillas de ventilación deben recibir aire de manera vertical).

En la posición de montaje de 45° se reduce la temperatura de trabajo en 10 °C.

En la posición de trabajo de 90° C se reduce la temperatura de trabajo en 20 °C.

## Datos para el pedido

Margen de tensión nominal de red $U_n$		Tensión de alimentación $U_s$		Tipo	Referencia
AC	DC	AC	DC		
0...690 V; 1...460 Hz	0...1000 V	24...240 V; 50...400 Hz	24...240 V	isoNAV685-D 	B91067014

## Accesorios

Denominación	Referencia
Kit de bornas tornillo <sup>1)</sup>	B91067901
Kit de bornas de presión	B91067902
Accesorios para caja (cubierta de bornas, 2 clips para el montaje) <sup>1)</sup>	B91067903

<sup>1)</sup> incluido en el suministro

¡Instrumentos de medida compatibles bajo consulta!



### Bender GmbH & Co. KG

Londorfer Straße 65 • 35305 Grünberg • Alemania  
Tel.: +49 6401 807-0 • info@bender.de • www.bender.de

**Bender Iberia, S.L.U.** • San Sebastián de los Reyes  
+34 913 751 202 • info@bender.es • www.bender.es

### South America, Central America, Caribbean

info@bender-latinamerica.com  
www.bender-latinamerica.com

**Chile** • Santiago de Chile  
+56 2.2933.4211 • info@bender-cl.com • www.bender-cl.com

**Mexico** • Ciudad de Mexico  
+52 55 7916 2799 / +52 55 4955 1198  
info@bender.com.mx • www.bender.com.mx



BENDER Group